

全新温控技术 引领温控新时代



1 主要特点

- 操作简便灵活、易学易用。安装便捷、美观大方。
- 可自由选择热电偶或热电阻，测量精度0.3%F.S。
- 采用工业级的LED屏，大数字显示、触摸操作界面。
- 质量、抗干扰能力及安全标准方面符合国际标准。
- 全球通用的100~240VAC/50~60HZ输入范围开关电源。
- 采用新型人工智能调节算法，控制精准具备自学习功能。
- 应用于塑料机械、食品机械、包装机械、加热炉等行业。
- 全密封式外部结构、防护等级达到IP65、六年质保。

2 型号定义

E50仪表型号由4部分组成，如下：

E50	05	2	1
①	②	③	④

- ①表示仪表型号E50系列。
- ②表示仪表面板尺寸规格：面板48×48mm，开口45×45mm，插入深度78mm。
- ③表示仪表主输出(OUTP)安装的模块规格如下：
 - 1表示为继电器输出，规格为5A/250VAC，输出端具备火花吸收功能。
 - 2表示为SSR电压输出，规格为30mA/12VDC。
- ④表示仪表报警安装的模块规格，可作为报警输出。0或不写表示没有安装模块。
 1. 单路继电器常闭+常开输出模块，250VAC/5A，用于AL1报警功能使用。
 2. 双路继电器常开输出模块，250VAC/2A，用于AL1/AL2双路报警功能使用。（可独立控制）
 3. 单路 固态继电器（SSR）电压输出模块，规格为12VDC/50mA，用于AL1触发固态继电器报警时使用。
 4. 双路 固态继电器（SSR）电压输出模块，规格为12VDC/50mA，用于AL1/AL2触发2

3 使用环境

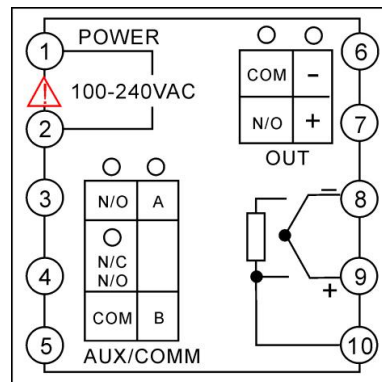
- 电 源：100~240VAC / 50~60Hz；或24VDC/AC
- 环境温度：-10 ~ 60℃
- 环境湿度：0 ~ 90%RH

4 面板说明



- 1 上显示窗显示测量值PV、参数名称等。
- 2 下显示窗口，显示给定值SV、参数值等。
- 3 设置键，用于进入参数设置状态，确认参数修改等。
- 4 数据移位（启动自整定）。
- 5 数据减少键。
- 6 数据增加键。
- 7 LED指示灯。

4.1 接线图



5 操作方法

5.1 设置给定值 (SV)

在基本显示状态下，如果参数锁没有锁上LOC=0时，可通过 \leftarrow 、 \rightarrow 或 \triangle 键来修改下显示窗口显示的设定温度控制值。仪表同时具备数据快速增减法和小 数位移位法。 \rightarrow 键减小数据，按 \triangle 键增加数据，可修改数值位的小数点同时闪动（如同光标）。按 \rightarrow 或 \triangle 键，可以快速地增加/减少数值，并且速度会随小数点右移自动加快（3级速度）。而按 \leftarrow 键则可直接移动修改数据的位置（光标）， \rightarrow 或 \triangle 键可修改闪动位置的数值。

5.2 设置参数

在基本设置状态下按SET键并保持约2秒钟，即进入参数设置状态。在参数设置状态下按SET键，仪表将依次显示各参数，例如上限报警值HAL、参数锁Loc等等，如果参数没有锁上， \leftarrow 、 \rightarrow 、 \triangle 等键可修改参数值。 \leftarrow 键并保持不放，可返回显示上一参数。先 \leftarrow 键不放接着再按SET键可退出设置参数状态。如果没有按键操作，约30秒钟后会自动退出设置参数状态。

6 自整定(AT)操作

采用人工智能方式进行控制且仪表在首次使用时，需要进行一次自带定（AT）操作，方能获得满意的控制效果。人工智能控制是采用模糊规则进行PID调节的一种新型算法，能在调节中自动学习和记忆被控对象的部分特征以使效果最优化，

具有无超调、高精度、参数确定简单、对复杂对象也能获得较好的控制效果等特点。命名用位式（on/off）方式进行控制时，不需要进行自整定操作。

启动方法：初次启动自整定时，按 \leftarrow 键并保持约2秒钟此时仪表PV显示窗显示“AT”参数，SV显示窗显示OFF，把SV显示窗参数改为“ON”，仪表进入自整定状态。自整定时，仪表要执行2个周期的位式调节，仪表内部微处理器根据位式控制产生的振荡，分析其周期、幅度及波形来自动计算出PID参数。如果在自整定过程中要提前放弃自整定，可再 \leftarrow 键并保持约2秒钟，把SV显示窗参数ON改为OFF即可。使仪表下显示器停止闪动“AT”参数即可。

7、参数表

7.1 一级菜单参数表（按SET键保持2秒进入）

代码	参数定义	参数说明	设置范围	出厂值
HAL	上限报警	测量值PV大于HAL值时仪表将产生上限报警。测量值PV小于HAL-AHY(参数定义见下文)值时, 仪表将解除上限报警。 如何定义报警输出端口请参照下边的AOP参数说明(报警输出定义参数)。	-199~+999	999
LAL	下限报警	当测量值PV小于LAL时产生下限报警, 当PV大于LAL+AHY时下限报警解除。 注: 为避免刚上电时因温度偏低而导致下限报警总是被触发, 上电时应该先暂时免除下限报警功能, 只有温度升高到LAL以上后, 若再低于LAL才产生报警。	-199~+999	-199
HdA	偏差上限报警	当偏差(测量值PV减给定值SV)大于HdA时产生偏差上限报警。 当偏差小于HdA时偏差上限报警解除。	-199~+999	999
LdA	偏差下限报警	当偏差(测量值PV减给定值SV)小于LdA时产生偏差下限报警。 当偏差大于LdA时偏差下限报警解除。(E50系列暂无此功能设置)	-199~+999	-199
Loc	参数锁	Loc=0, 允许修改现场参数、允许修改给定值及启动自整定AT功能。 Loc=1, 允许修改现场参数, 允许修改给定值, 但禁止启动自整定AT功能。 Loc=2, 允许修改现场参数, 禁止修改给定值及启动自整定AT功能; Loc=3, 允许SET操作, 仪表设定完, 为了避免触摸到功能键, 应设为LOC=3. 设置Loc=808, 再按SET键确认, 可进入系统参数表。	0~255	0

7.2 二级菜单参数表（设置Loc=808, 再按SET键可进入）

AHY	报警回差	又名死区、滞环, 用于避免因测量输入值波动而导致报警频繁产生/解除。	0~200	2																				
AoP	报警输出定义	AOP用于定义HAL、LAL和HdA报警的输出位置, 如下: AOP=201 2: HdA 0: LAL 1: HAL 数值范围是0~2, 0表示不从任何端口输出该报警, 1、2、分别表示该报警由EV1 (AL1)、EV2 (AL2)、输出, 允许不同报警从同一个位置输出。例如设置AOP=201, 则表示HAL由EV1 (AL1) 输出; HdA由EV2 (AL2) 输出; LAL不输出。	0~444	111																				
CrL	控制方式	onoF 表示采用位式调节 (ON-OFF), 只适合控制精度要求不高的场合使用; AI 表示采用人工智能PID调节模糊控制, 具备无超调高精度控制效果; Pid 为标准算法控制; 推荐使用AI控制。		AI																				
run	运行状态	Fon: 保持运行状态, 不能从面板上操作运行/停止功能; run: 运行状态, 此状态下按(△)键不放, 切换到StP停止状态; StP: 停止状态, 此状态下按(▽)键不放, 切换到run运行状态;		Fon																				
Act	正/反作用	rE为反作用调节方式, 输出增大时输出趋向减少, 如加热控制; dr为正作用调节方式, 输出增大时输出趋向增大, 如制冷控制; rEb为反作用调节, 并且有上电免除下限报警及偏差下限报警功能; drb为正作用调节方式, 并且有上电免除上限报警及偏差上限报警功能。		rE																				
P	比例带	P为定义PID调节的比例带, 单位为°C或°F, 而非采用量程的百分比。 注: 通常都可采用At功能确定P、I、D及Ctl参数值, 但对于熟悉的系统, 可直接输入已知的正确的P、I、D、Ctl参数值。	1~999	30																				
I	积分时间	定义PID调节的积分时间, 单位是秒, I=0时取消积分作用。	0~999	100																				
d	微分时间	定义PID调节的微分时间, 单位是0.1秒。d=0时取消微分作用。	0~999	50.0																				
Ctl	输出周期	采用SSR或可控硅输出时一般设置为0.5~3.0秒。当输出采用继电器开关时, 短的控制周期会缩短机械开关的寿命或导致冷/热输出频繁转换启动; 反之周期太长则使控制精度降低, 因此一般控制在15~40秒之间。	0.5~120	2.0																				
CHY	位式调节回差	用于避免ON-OFF位式调节输出继电器频繁动作。如加热控制时, 当PV大于SV时继电器断开, 当PV小于SV-CHY时输出重新接通。	0~200	2																				
InP	输入规格	<table border="1"> <thead> <tr> <th>InP</th> <th>输入规格</th> <th>InP</th> <th>输入规格</th> </tr> </thead> <tbody> <tr> <td>0</td> <td>K</td> <td>1</td> <td>S</td> </tr> <tr> <td>2</td> <td>R</td> <td>5</td> <td>J</td> </tr> <tr> <td>4</td> <td>E</td> <td>7</td> <td>N</td> </tr> <tr> <td>6</td> <td>备用</td> <td>21</td> <td>Pt100</td> </tr> </tbody> </table>	InP	输入规格	InP	输入规格	0	K	1	S	2	R	5	J	4	E	7	N	6	备用	21	Pt100		
InP	输入规格	InP	输入规格																					
0	K	1	S																					
2	R	5	J																					
4	E	7	N																					
6	备用	21	Pt100																					
dpt	小数位置	显示格式可选择0或0.0		0																				
Scb	主输入平移修正	Scb参数用于对输入进行平移修正, 以补偿传感器、输入信号、或热电偶冷端自动补偿的误差。补偿后的PV =PV补偿前+ Scb。注: 一般应设置为0, 不正确的设置会导致测量误差。	-200~+400	0																				
FIL	输入数字滤波	FIL调节数字滤波强度, 设置越大滤波越强, 但测量数据的响应速度也越慢。在测量受到较大干扰时, 可逐步增大FIL值使测量值瞬间跳动小于2~个字即可。	0~40	1																				
Fru	电源频率及温度单位选择	50C表示电源频率为50Hz, 输入对该频率有最大抗干扰能力; 温度单位为摄氏度°C; 50F表示电源频率为50Hz, 输入对该频率有最大抗干扰能力; 温度单位为华氏度°F; 60C表示电源频率为60Hz, 输入对该频率有最大抗干扰能力; 温度单位为摄氏度°C; 60F表示电源频率为60Hz, 输入对该频率有最大抗干扰能力; 温度单位为华氏度°F;		50C																				
SPH	设定值上限	限制设定值SV上限值的范围, 例如: SPH =400, 则SV最大范围为0~400 °C		400°C																				